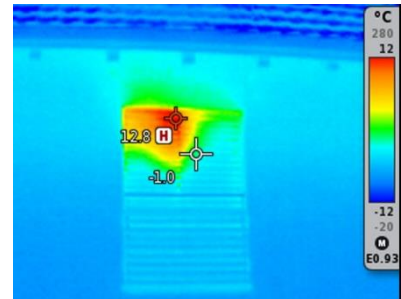


Komfortlüftung in Wohnbauten

Problemstellung

Eine ausreichende Lüftung ist zur Sicherstellung einer guten Raumluftqualität unerlässlich. Beim Lüften werden nicht nur jene Schadstoffe, die der Bewohner durch seine Aktivitäten entstehen, aus den Wohnräumen entfernt, sondern es werden auch chemische Substanzen, die aus Einrichtungsmaterialien und Bauprodukten entweichen, beseitigt. Besonders wichtig ist das Abführen von Feuchtigkeit, was im Winter besonders leicht durch Lüften möglich ist. Dadurch kann das Risiko für Milbenwachstum, Feuchtigkeitsprobleme wie auch Schimmelbefall vermindert werden.

In neuen oder sanierten Gebäuden mit dichter Gebäudehülle und dichten Fenstern ist regelmässiges Lüften enorm wichtig, da aufgrund der Dichtheit des Gebäudes nahezu keine selbstregulierenden Luftaustausche vorhanden sind. Als Faustregel gilt: Mindestens zwei- bis dreimal täglich 5-10 Minuten Querlüften «Durchzug». Dadurch entsteht jedoch ein Wärmeverlust. Noch grösser ist dieser bei einem Kippfenster, da dadurch nicht nur die Luft sondern die ganze Decke und Wand über dem Fenster abgekühlt wird.

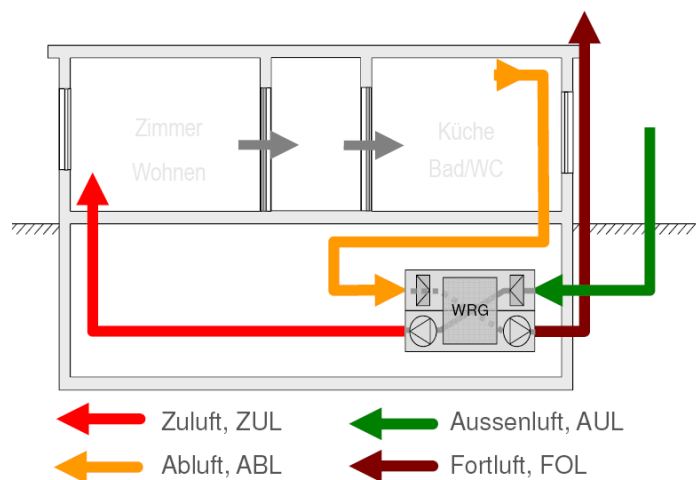


Kippfenster mit Wärmebildkamera

Komfortlüftung

Für einen erhöhten Komfort sowie zur Vermeidung von Wärmeverlusten und der Beseitigung von Feuchte empfehlen wir eine Komfortlüftung mit Wärmerückgewinnung (WRG). Somit lassen sich die Lüftungsverluste um rund 2/3 reduzieren.

Ist die Raumluft vorübergehend stärker belastet, etwa durch den Besuch von Freunden, das Abbrennen von Kerzen oder während der Wohnungsreinigung, empfiehlt sich zusätzliches Fensterlüften. Um die Luftmengen möglichst gering zu halten (keine trockene Luft, störenden Schallemissionen, Zegerscheinungen sowie wenig Stromverbrauch) muss eine Komfortlüftung sehr gut geplant werden. Zudem sollte in einem Mehrfamilienhaus jede Wohnung separat geregelt werden können. Eine regelmässige Wartung hilft die hygienische Anforderung während des gesamten Betriebs zu erfüllen. Bei einer Zertifizierung nach Minergie wird eine Komfortlüftung vorausgesetzt, dazu mehr im Faktenblatt „Minergie“.



einfache Komfortlüftung mit WRG

Empfehlung Sustech GmbH

1. beurteilen, ob eine Komfortlüftung zweckmässig ist
2. aufzeigen der Vorteile und Kosten einer Komfortlüftung
3. Planung der Komfortlüftung

Fachinformation der Sustech GmbH für Entscheidungsträger - Stand: Juli 2019